

STGM

GELIOMASTER®

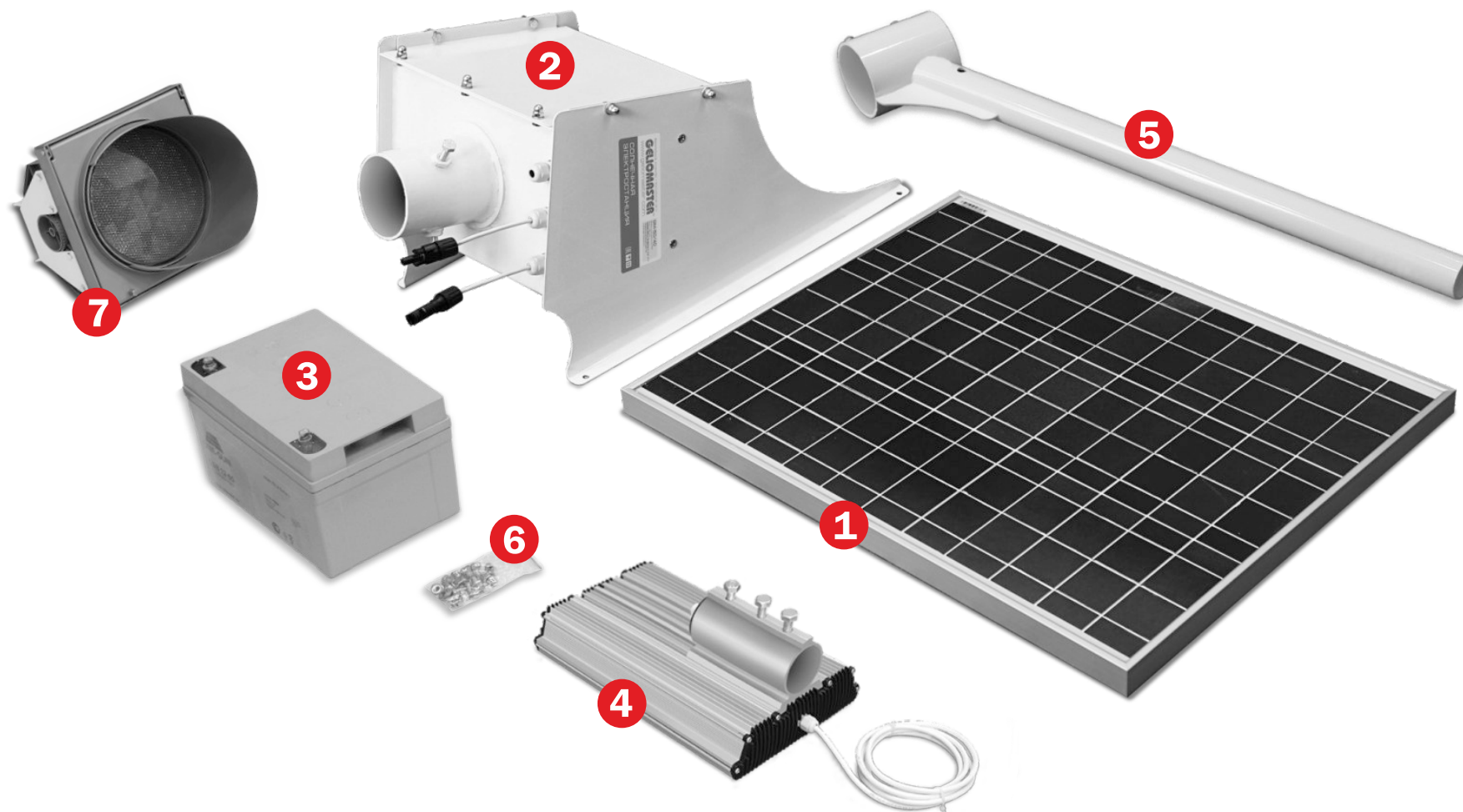


ИНСТРУКЦИЯ

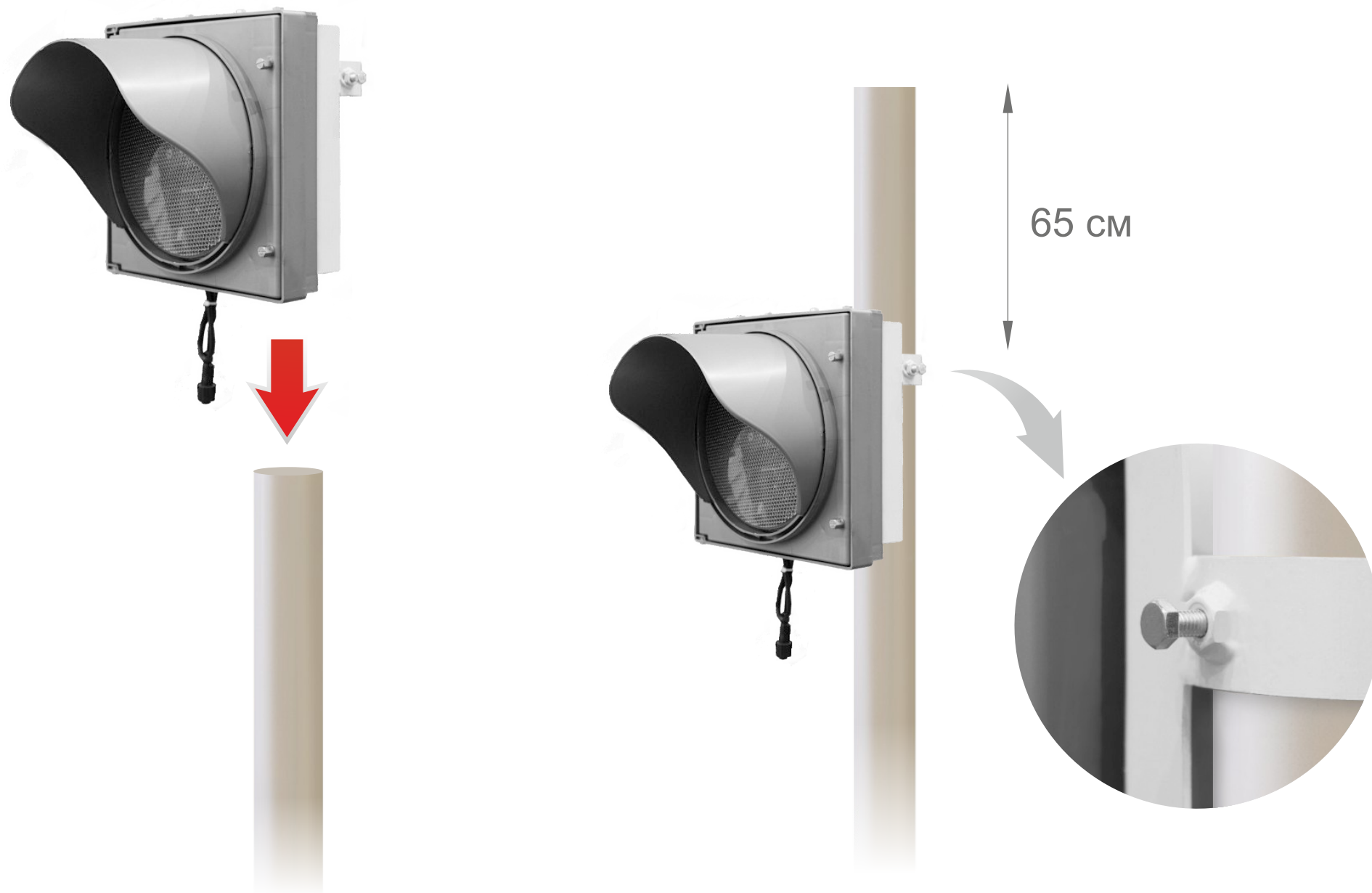
по монтажу комплекта для пешеходного перехода STGM
на солнечной электростанции

КОМПЛЕКТ ПОСТАВКИ:

- 1 Солнечная панель - 1 шт.
- 2 Корпус-моноблок электростанции - 1 шт.
- 3 Аккумуляторная работа - 1 шт.
- 4 Светодиодный светильник - 1 шт.
- 5 Кронштейн крепления - 1 шт.
- 6 Крепежные изделия и метизы
- 7 Светодиодный светофор - 1 шт.



Проверить комплектность по паспорту.



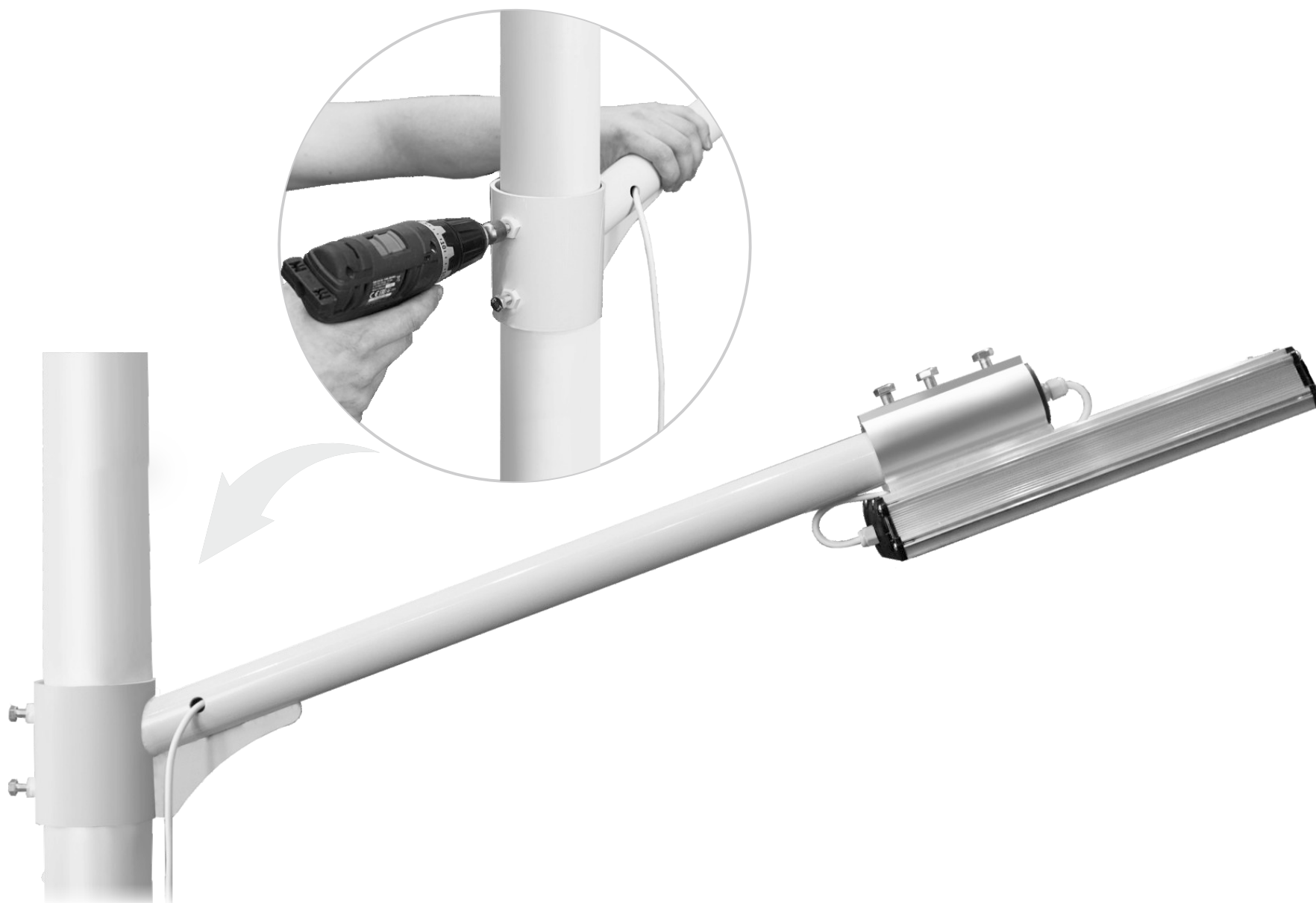
На опорный столб сверху надеть светофор с кронштейном крепления, отступив от начала столба примерно 65 см. Зафиксировать светофор на столбе двумя зажимными болтами.



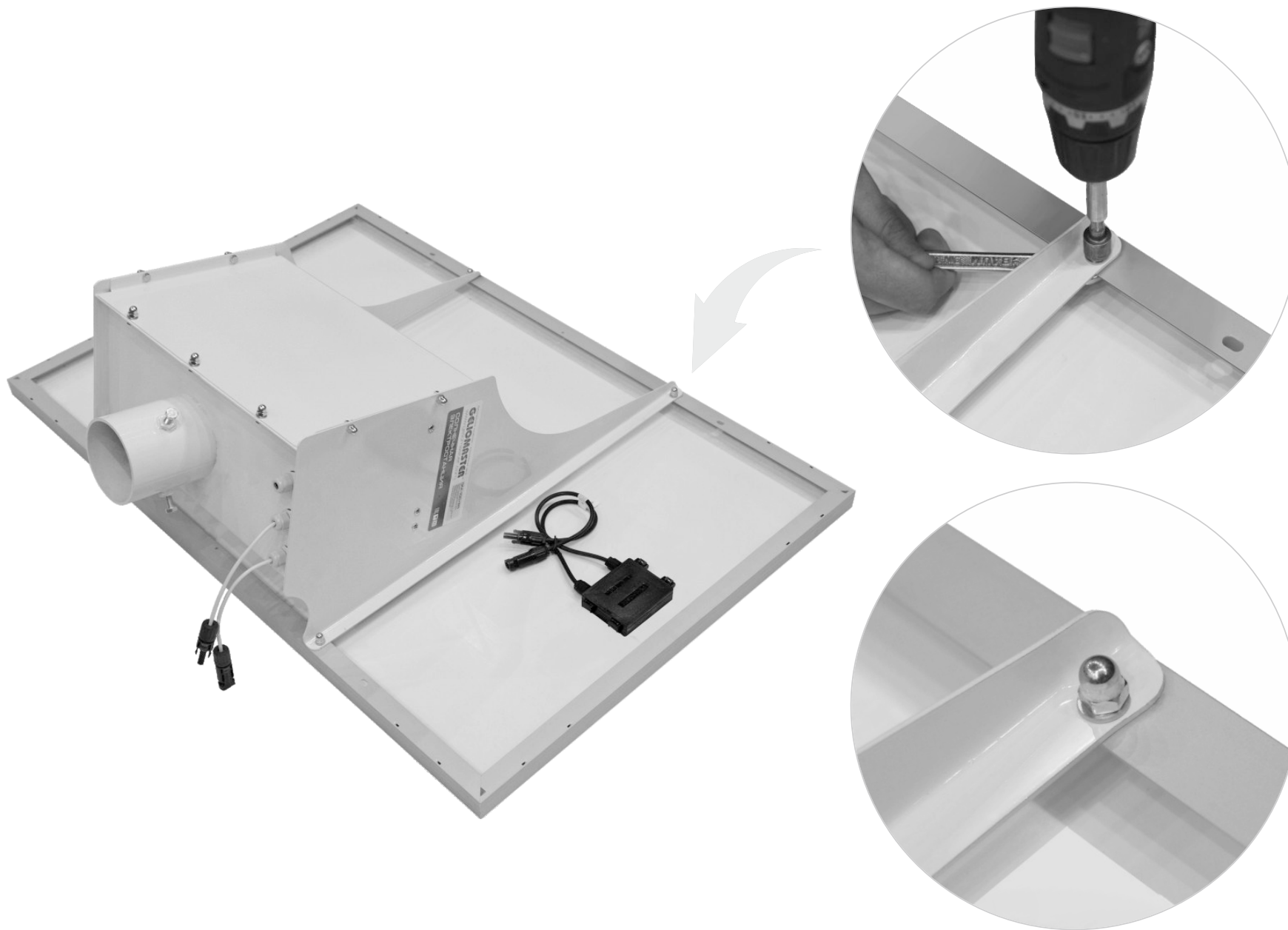
Продеть соединительный кабель светильника через трубу кронштейна крепления, как показано на фото.



Закрепить кронштейн крепления тремя зажимными болтами.



На опорный столб сверху надеть светильник с кронштейном крепления, отступив от начала столба примерно 40 см. Зафиксировать светильник на столбе зажимными болтами.



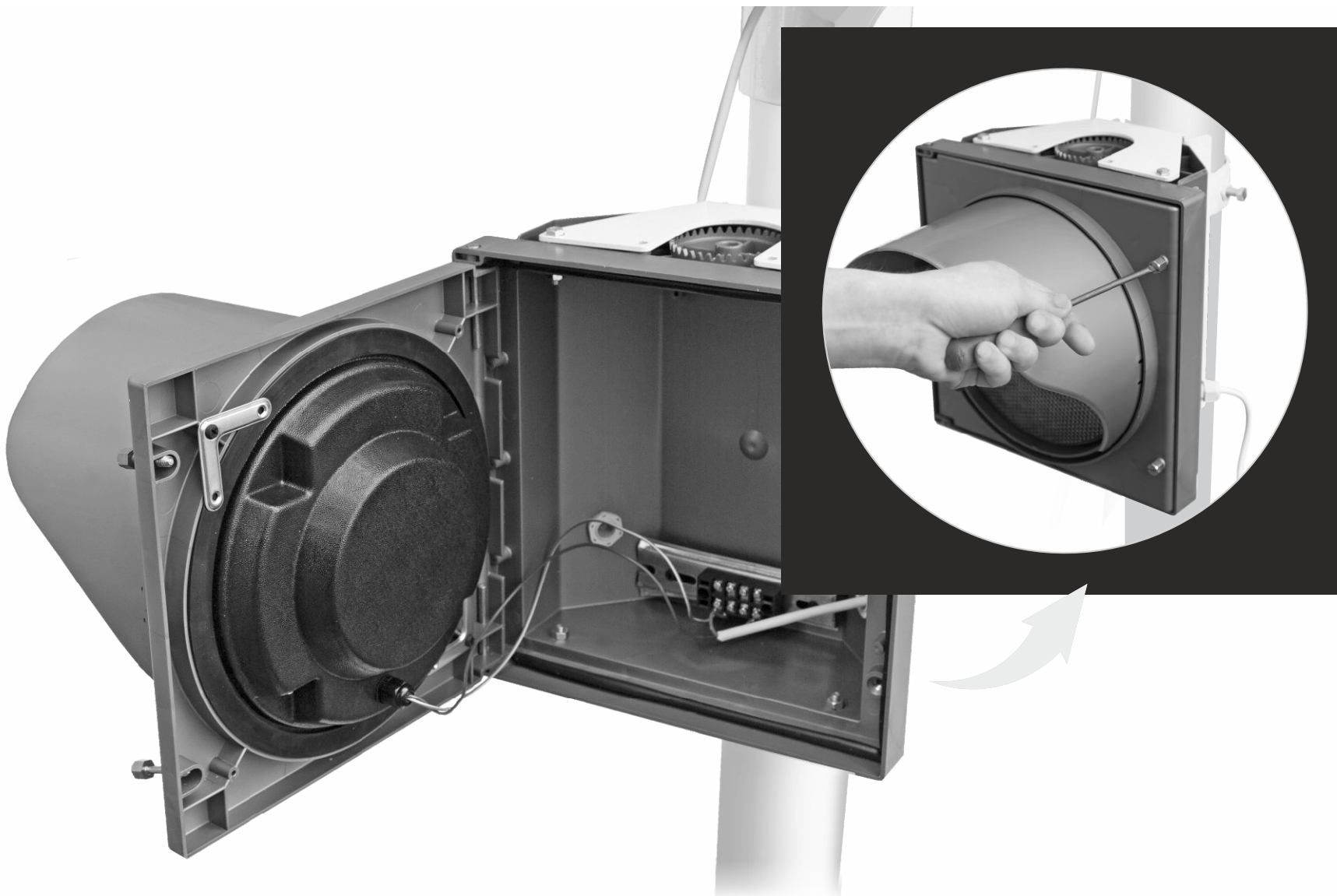
Солнечную панель закрепить на ящике для аккумуляторной батареи с помощью болтов, шайб и гаек.



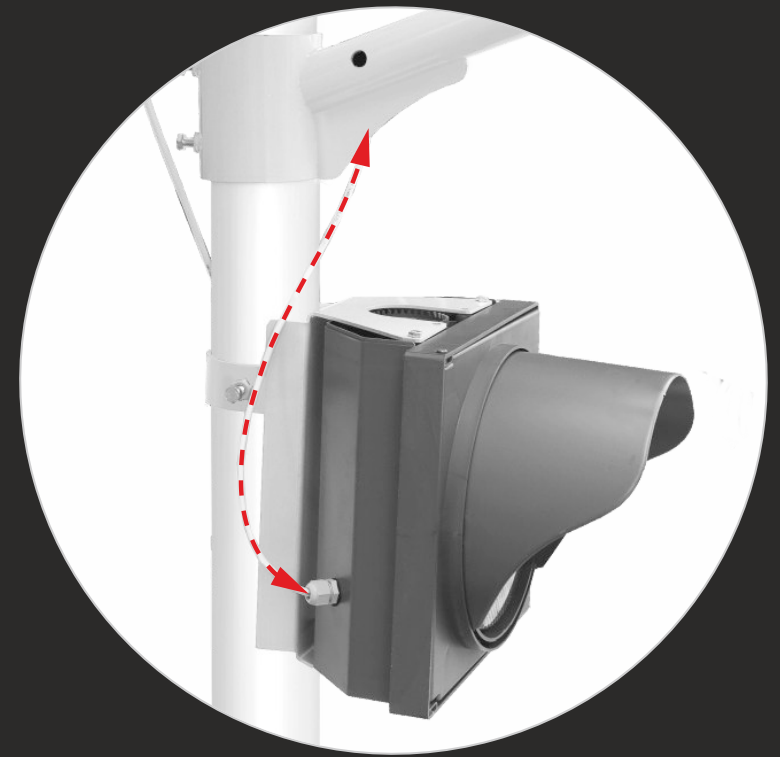
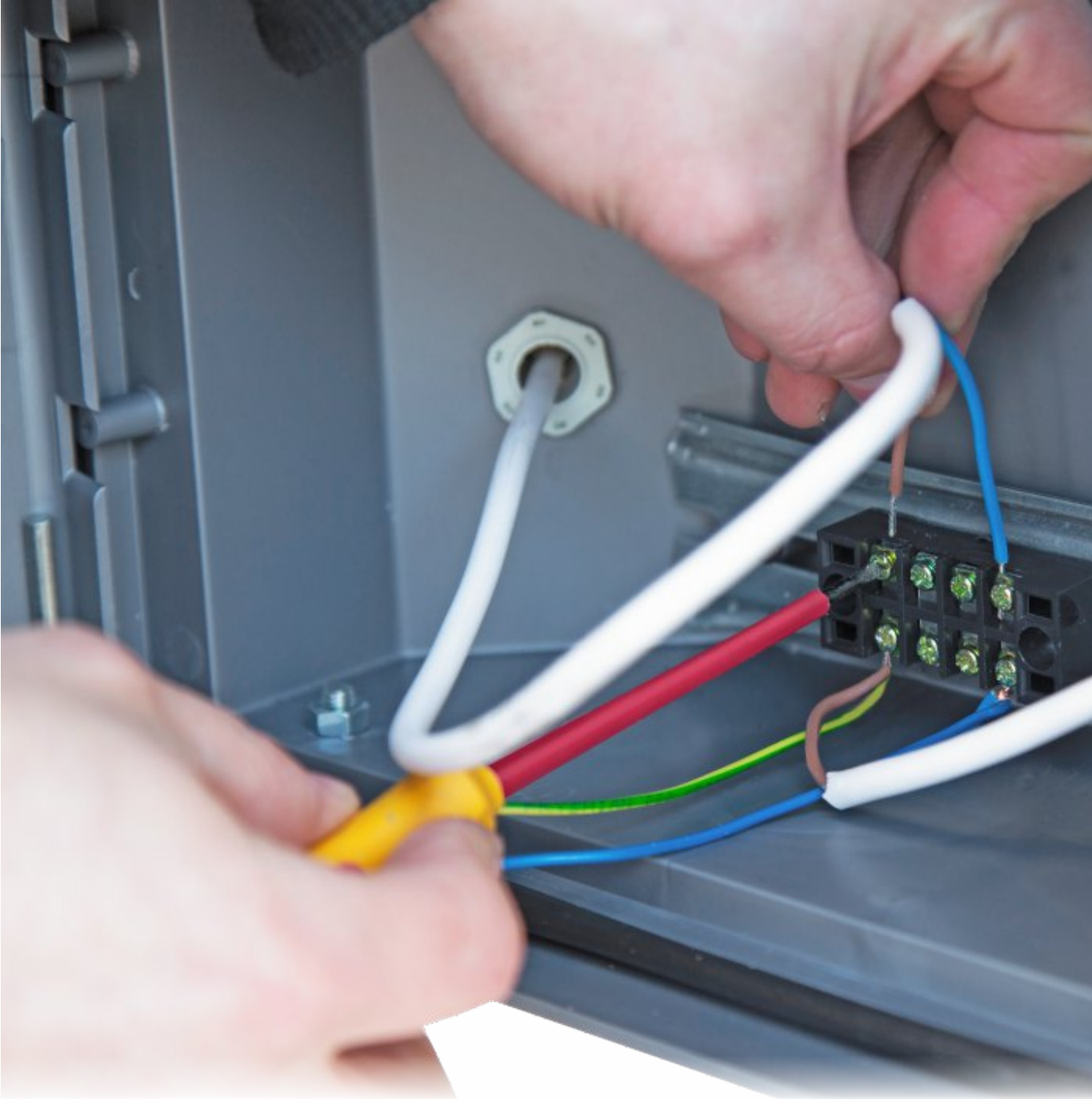
Зафиксировать солнечную электростанцию на столбе тремя зажимными болтами.



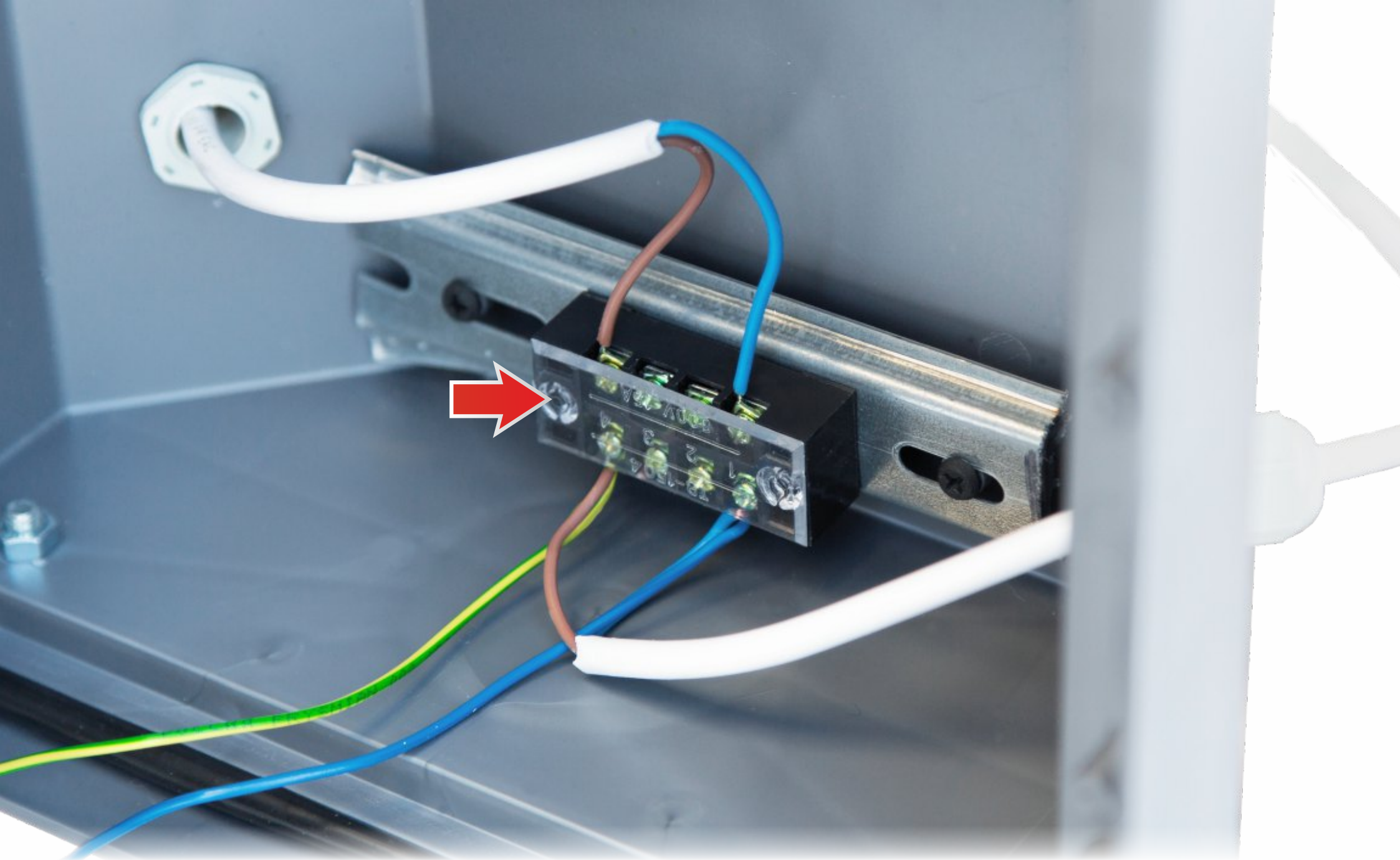
Открыть крышку ящика для аккумуляторной батареи.



Открыть светофор с помощью отвертки.



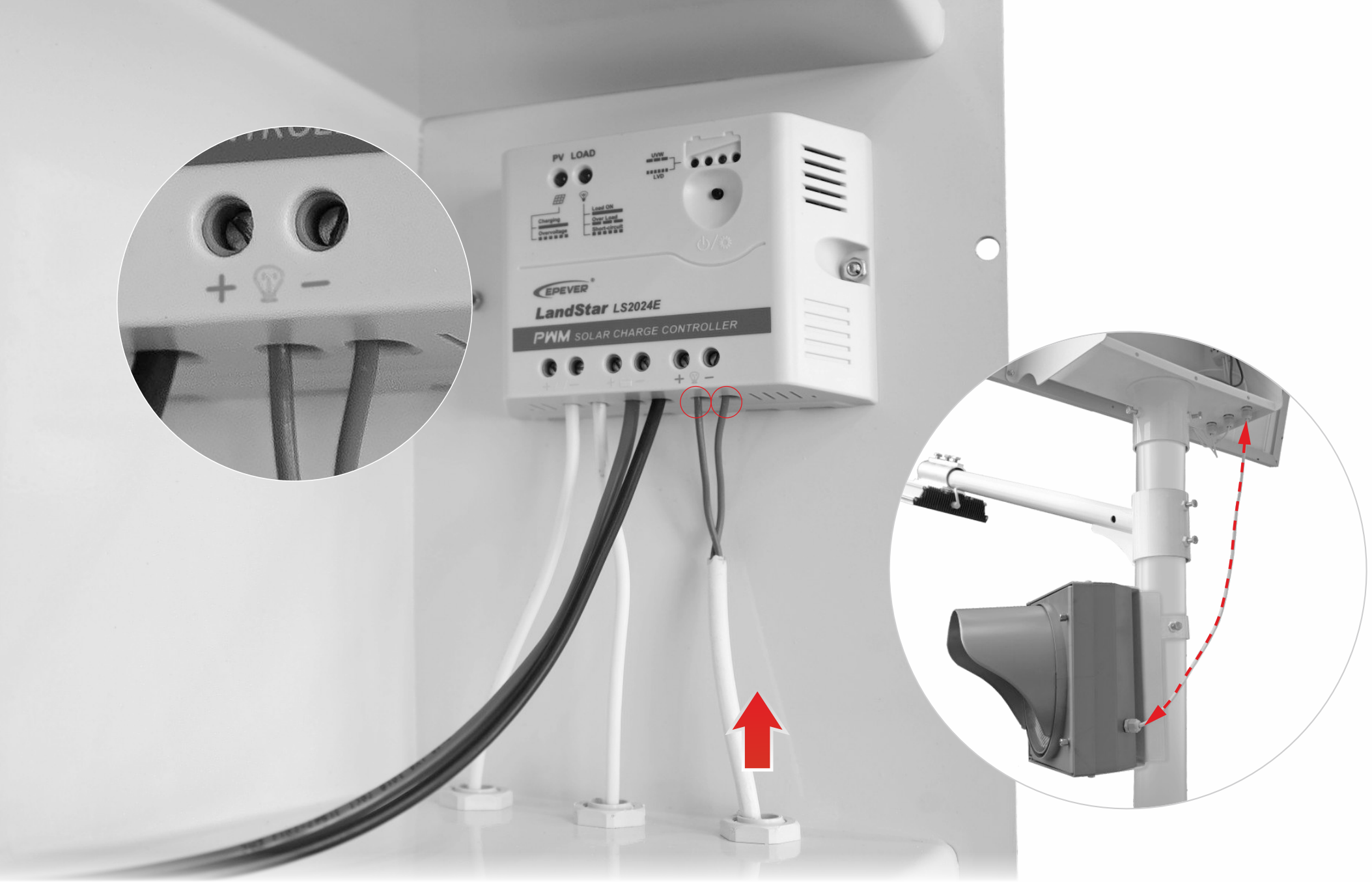
Продеть провод питания от светильника через гермоввод светофора и подключить к клеющей колодке. Коричневый провод к коричневому, синий к синему.



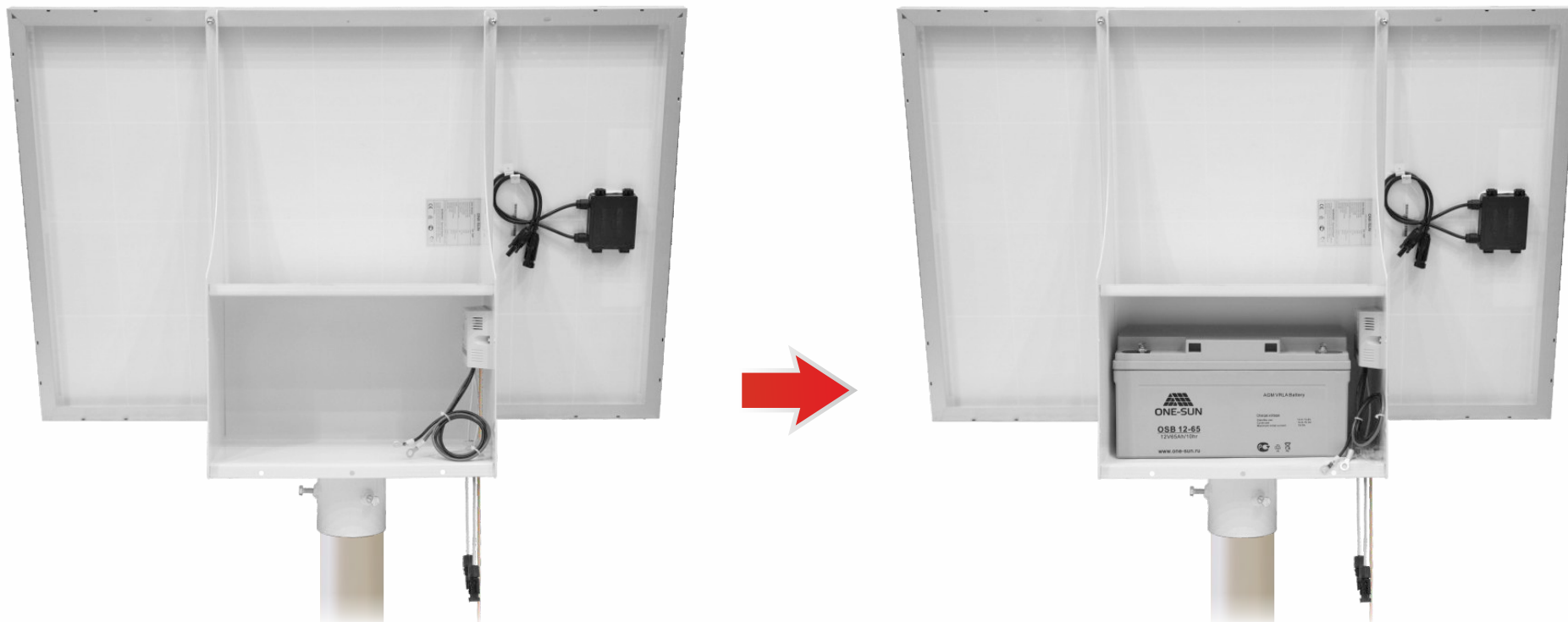
Закрывать клеющую колодку защитным стеклом.



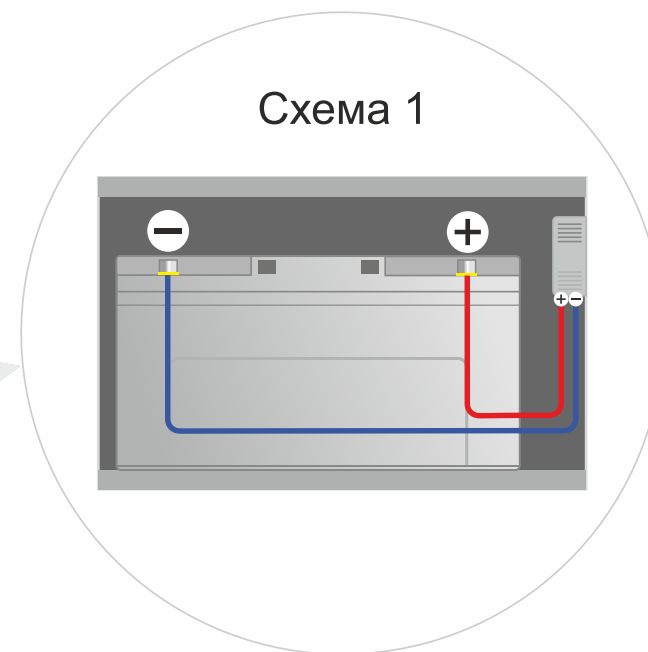
Закрывать светофор с помощью отвертки.



Подключить провода питания светофора к контроллеру. К разъему «+» коричневый провод, к разъему «-» синий провод.



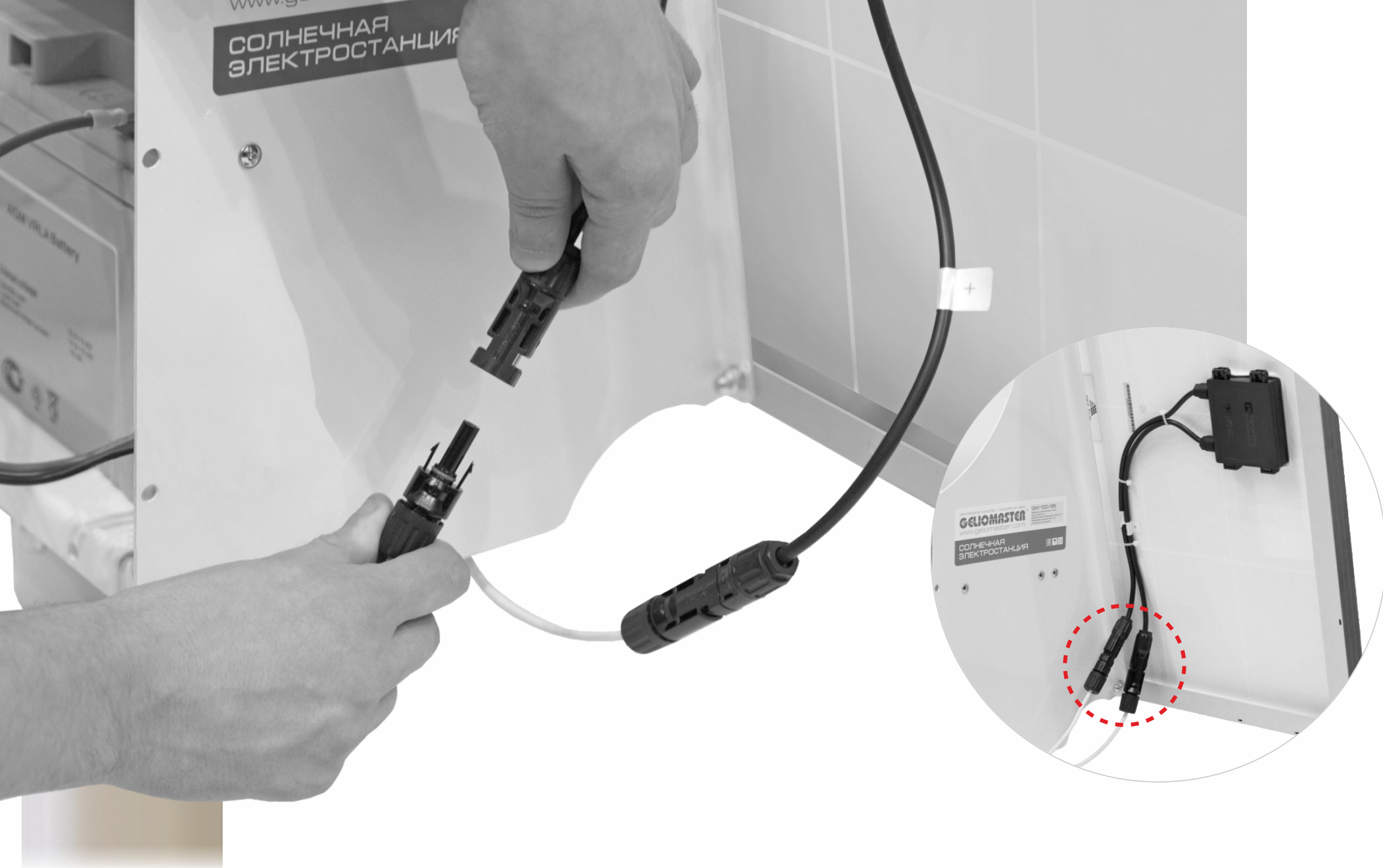
Аккумуляторную батарею установить в ящик для АКБ, как показано на фото.



Подсоединить к клеммам аккумулятора кабель, идущий от клемм контроллера, как показано на схеме 1.



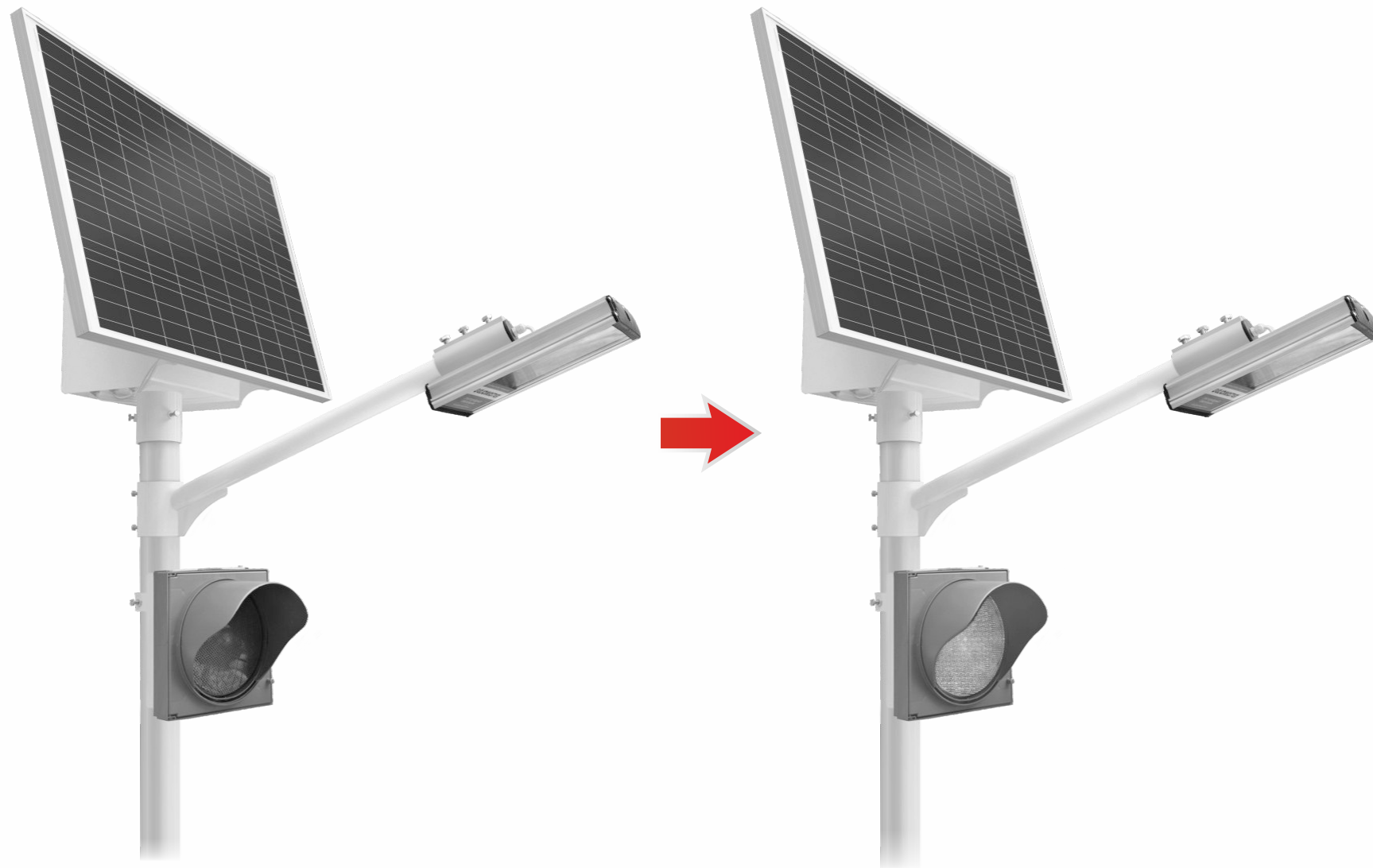
При правильном подключении аккумуляторной батареи, на контроллере загорается зеленый индикатор «LOAD»



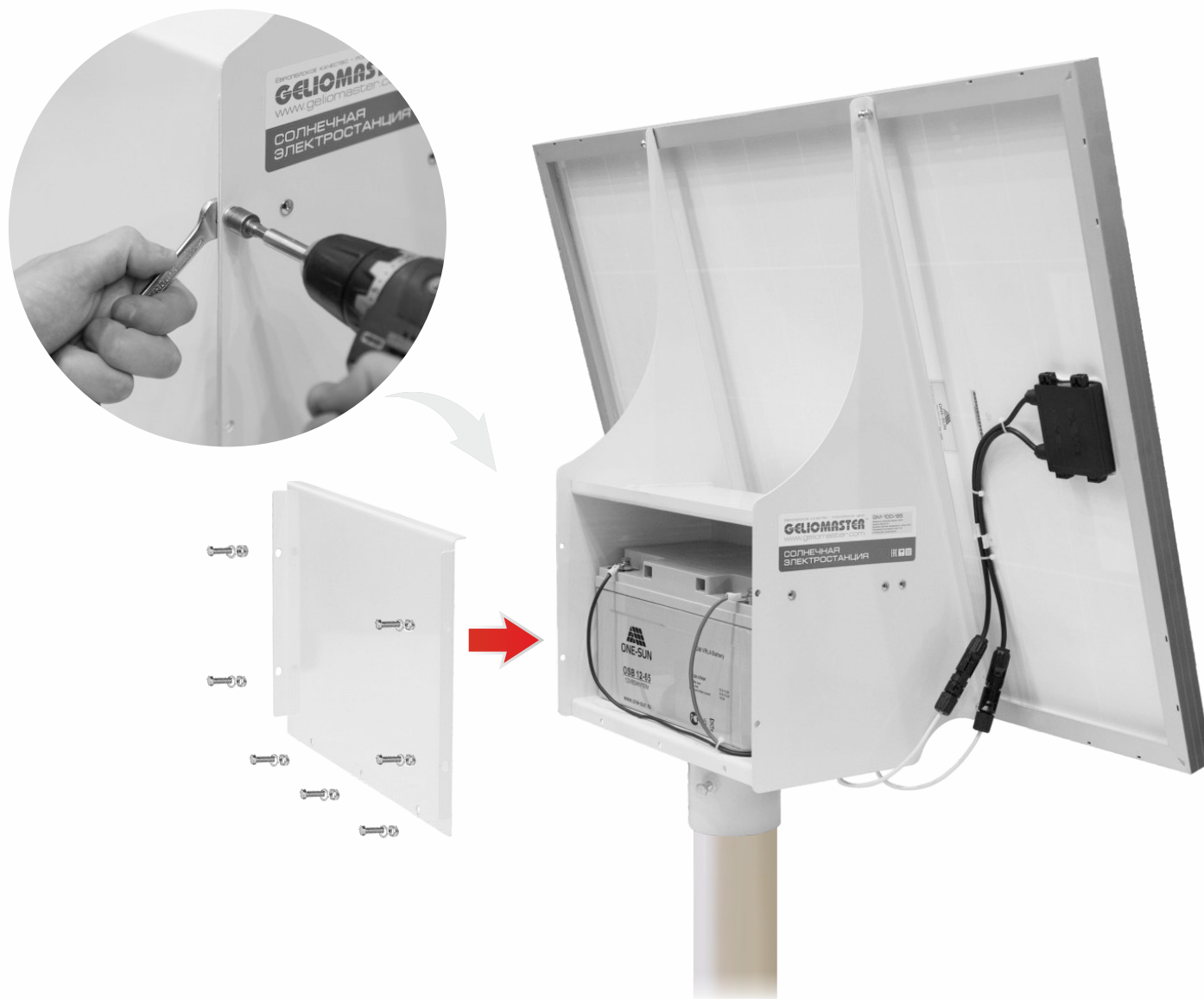
Для активации работы солнечной электростанции подключить кабельный вводы солнечной панели к разъемам соединительного кабеля ящика АКБ.



При правильном подключении соединительных кабелей солнечной электростанции с ящиком АКБ, на контроллере загорается зеленый индикатор «PV».



Светильник и светофор начинают работать.



Закреть ящик АКБ крышкой. Зафиксировать крышку с помощью болтов, шайб и гаек.



Автономный комплект освещения пешеходного перехода STGM готов к работе.