

5. ПРАВИЛА ЭКСПЛУАТАЦИИ, ТЕХНИКИ БЕЗОПАСНОСТИ И ОБСЛУЖИВАНИЯ

- 5.1. Эксплуатация светильника должна производиться в соответствии с «Правилами технической эксплуатации электроустановок потребителей» и настоящим Паспортом-руководством.
- 5.2. Монтаж светильника должен производить специально обученный персонал, имеющий разрешительный допуск на проведение работ.
- ВНИМАНИЕ: запрещается проводить любые работы (ремонт, монтаж, демонтаж) при подключённом напряжении!
 - ВНИМАНИЕ: перед установкой и монтажом светильника убедитесь в том, что сетевое напряжение отключено!
 - ЗАПРЕЩАЕТСЯ эксплуатация светильника, имеющего I класс защиты без подключения к защитному заземлению!
 - ЗАПРЕЩАЕТСЯ эксплуатация светильника с повреждённой изоляцией проводов и мест электрических соединений, а также светильника, имеющего механические повреждения!
- 5.3. В процессе эксплуатации светильника необходимо не реже одного раза в год проводить профилактический осмотр и чистку светильника. Проверяют исправность изделия (надёжность токопроводящих и заземляющих контактов, наличие механических повреждений, надёжность креплений). При наличии загрязнений протереть мягкой влажной чистой салфеткой. Осмотр и чистку светильника проводить только при выключенном питании!

6. УТИЛИЗАЦИЯ

По истечению срока службы необходимо разобрать светильник на детали, рассортировать по видам материалов, классифицировать и сдать в специализированные организации по приемке и переработке вторсырья.

7. УСЛОВИЯ ТРАНСПОРТИРОВАНИЯ И ХРАНЕНИЯ

- 7.1. Светильник поставляется упакованным в коробку из гофрокартона.
- 7.2. Транспортировка светильника допускается любым видом транспорта в транспортный упаковку при условии её защиты от механических воздействий и атмосферных осадков.
- 7.3. Упакованные светильники хранить под навесами или в помещениях, где колебания температуры и влажности воздуха несущественно отличаются от колебаний на открытом воздухе, при температуре окружающего воздуха от -50 до +50°C и относительной влажностью воздуха 75% при температуре 15°C (среднегодовое значение).
- 7.4. Высота штабелирования не должна превышать 1,0 м.

8. ГАРАНТИЙНЫЕ ОБЯЗАТЕЛЬСТВА

- Срок службы в нормальных климатических условиях при соблюдении правил монтажа и эксплуатации составляет 12 лет.
- Гарантийный срок эксплуатации светильника составляет 60 мес. с даты покупки светильника.
- Гарантия сохраняется в течение указанных сроков при соблюдении условий хранения, транспортирования, эксплуатации и монтажа светильника указанных в настоящем паспорте на изделие.
- Ремонт или замена светильника в период гарантийного срока осуществляется при наличии подтверждающих документов о приобретении товара, сохранности маркировки, паспорта изделия, акта рекламации с указанием условий, при которых была выявлена неисправность.
- Предприятие-изготовитель не несёт гарантийных обязательств при выходе изделия из строя, если изделие подвергалось разбору или другим вмешательствам в конструкцию, не предусмотренных эксплуатационной документацией (паспортом).
- В случае обнаружения неисправности светильника в течение гарантийного срока, следует обратиться к заводу-изготовителю или представителю.

СВИДЕТЕЛЬСТВО О ПРИЕМКЕ

Светодиодный светильник GSFO LIRA _____ изготовлен и принят в соответствии с требованиями ТУ 27.40.39-004-76305937-2021

Заводской номер _____ Дата выпуска _____ ОТК _____

ИНФОРМАЦИЯ О ПРОИЗВОДИТЕЛЕ:

Сделано в России.
Изготовитель: ОАО «НПО «Татэлектромаш»
423800, Республика Татарстан, Набережные Челны, улица Моторная, 38
8 (8552) 54-45-75, sale@geliomaster.com, www.geliomaster.com



ГАРАНТИЙНЫЙ ТАЛОН:

Изделие: Светодиодный светильник _____ Модель _____ МП _____

Заводской номер: _____ Дата покупки _____

GELIOMASTER®

GSFO LIRA
светодиодный светильник



ПАСПОРТ И РУКОВОДСТВО ПО ЭКСПЛУАТАЦИИ

Благодарим за выбор светодиодного светильника GELIOMASTER

1. ОСНОВНЫЕ СВЕДЕНИЯ ОБ ИЗДЕЛИИ И ТЕХНИЧЕСКИЕ ДАННЫЕ

- 1.1. Светодиодный светильник GELIOMASTER GSFO LIRA предназначен для наружного и внутреннего освещения.
- 1.2. Класс защиты I от поражения электрическим током по ГОСТ 12.2.007. 0.
- 1.3. Вид климатического исполнения УХЛ 1 по ГОСТ 15150-69.
- 1.4. Светильник соответствует требованиям ТР ТС 004/2011 «О безопасности низковольтного оборудования», ТР ТС 020/2011 «Электромагнитная совместимость технических средств», ТР ЕАЭС 037/2016 «Об ограничении применения опасных веществ в изделиях электротехники и радиоэлектроники».
- 1.5. Нормы качества электрической энергии в системах электроснабжения общего назначения должны соответствовать ГОСТ 32144-2013.

2. ТЕХНИЧЕСКИЕ ХАРАКТЕРИСТИКИ

Таблица 1. Общие технические характеристики.

Напряжение питания	220 В
Частота питающей сети	50 Гц
Степень защиты	IP 66
Класс защиты от поражения электрическим током	I
Срок службы	100 000 ч
Диапазон рабочих температур	от -50°C до +50°C
Диаграмма светораспределения	Г: 95°; Г: 65°; К: 15°; К: 30°; Ш: 160x60°
Цветовая температура	Стандартно: 5 000 К. По заказу: 2 700 К - 6 300 К
Вид климатического исполнения	УХЛ 1

Таблица 2. Технические характеристики.

Наименование	Потребляемая мощность, Вт	Световой поток, лм	Размеры, мм (ДхШхВ)	Масса, кг
GSFO LIRA-40	40	7 040	200x185x85	4,5
GSFO LIRA-60	54	9 504	200x185x85	4,8
GSFO LIRA-80.1	80	13 242	300x185x85	5,5
GSFO LIRA-80.0	80	14 080	300x185x85	5,5

* Пример условного обозначения при заказе светильника GELIOMASTER GSFO LIRA «Светодиодный светильник GELIOMASTER GSFO LIRA-40, мощностью 40 Вт. ТУ 27.40.39-004-76305937-2021».

* Производитель оставляет за собой право вносить в конструкцию и комплектацию изделия технические изменения и усовершенствования, не ухудшающие технические характеристики, не влияющие на безопасность и электромагнитную совместимость изделия, в любое время без предварительного уведомления.

3. КОМПЛЕКТ ПОСТАВКИ

В комплект поставки светильника входят:

- 3.1. Светодиодный светильник - 1 шт.
- 3.2. Комплект крепления - 1 шт.
- 3.3. Паспорт-руководство по эксплуатации - 1 шт.
- 3.4. Упаковка - 1 шт.

3. ПОДГОТОВКА ИЗДЕЛИЯ К ЭКСПЛУАТАЦИИ ОБЩИЕ ПРАВИЛА МОНТАЖА

- Распакуйте светильник и убедитесь в отсутствии механических повреждений.
- Перед электрическим подключением светильника убедитесь в отсутствии напряжения
- Электрическое подключение светильника осуществляется через клеммную колодку.

4.1. ПОРЯДОК МОНТАЖА

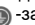
- 4.1.1. Смонтируйте кронштейн (1) на поверхность (Рис. 1).
- 4.1.2. Смонтируйте светильник (4) к кронштейну (1) с помощью болта (2) и шайбы (3).
- 4.1.3. Подключите сетевой провод к контактам клеммной колодки светильника строго в соответствии с маркировкой: N-нейтраль, L-фаза,  -заземление (Рис. 2).
ВАЖНО! Не забудьте заземлить светильник!
- 4.1.4. Установите светильник на консоль и затяните болты крепления светильника (6).
- 4.1.5. Включите питание и убедитесь, что светильник работает.

Рисунок 1. Схема монтажа светильника GSFO LIRA.

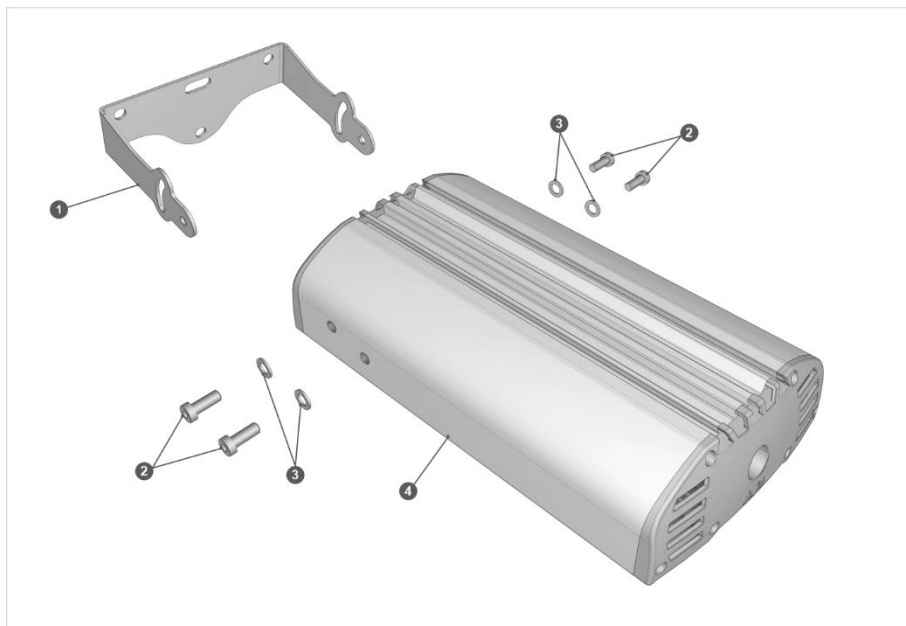


Рисунок 2.



Регулировка наклона крепления светильника серии GSFO LIRA.

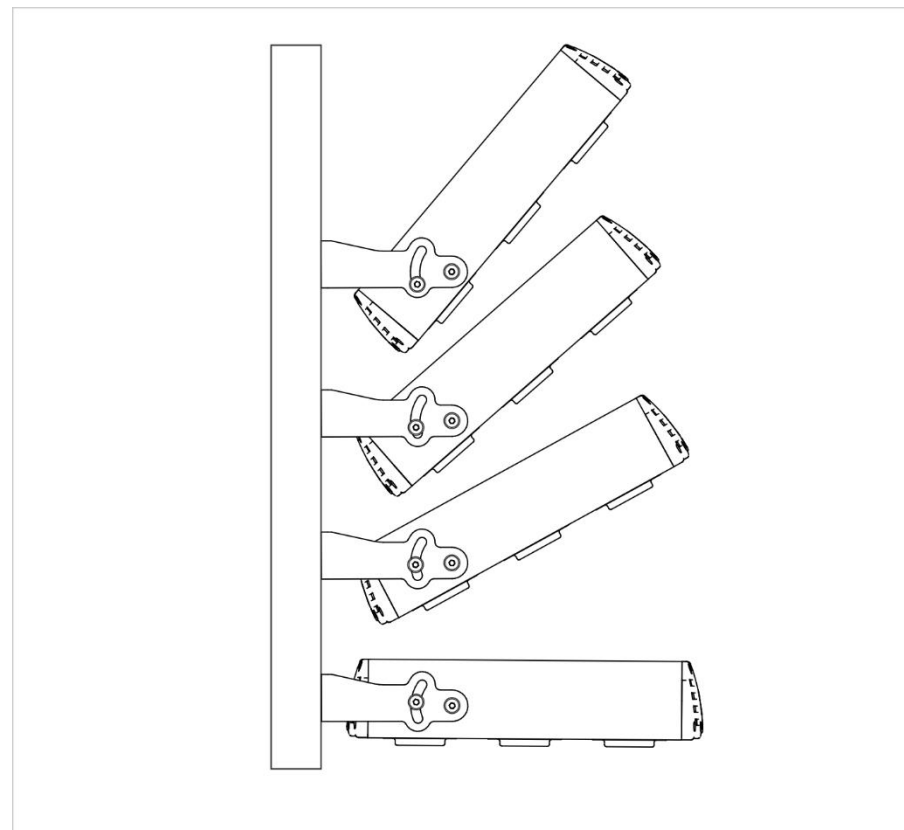


Таблица 3. Возможные неисправности и способы их устранения

Неисправность	Вероятная причина	Метод устранения
Светильник не включается (не светит)	Отсутствие питающего напряжения в электрической сети	Проверить наличие питающего напряжения в электрической сети
	Неисправен кабель питания светильника	Проверить целостность кабеля питания
	Отсутствие контакта (соединений) проводов и клеммных зажимов	Проверить наличие контакта проводов и клеммных зажимов
	Неисправен блок питания светильника	Обратиться в сервисный центр или завод изготовитель
Светильник включается, но периодически мерцает	Переход блока питания (LED-драйвера) в аварийный режим из-за перепадов напряжения сети	Устранить проблемы в электрической сети
	Неисправен LED - драйвер светильника	Обратиться в сервисный центр или завод изготовитель
Светильник светит тусклее, чем обычно	Частичный выход из строя светодиодных модулей	Обратиться в сервисный центр или завод изготовитель