

## Правила эксплуатации, техники безопасности и обслуживания

- Эксплуатация светильника должна производиться в соответствии с «Правилами технической эксплуатации электроустановок потребителей» и настоящим Паспортом-руководством.
- Монтаж светильника должен производить специально обученный персонал, имеющий разрешительный допуск на проведение работ.
  - **ВНИМАНИЕ:** запрещается проводить любые работы (ремонт, монтаж, демонтаж) при подключённом напряжении!
  - **ВНИМАНИЕ:** перед установкой и монтажом светильника убедитесь в том, что сетевое напряжение отключено!
  - **ЗАПРЕЩАЕТСЯ** эксплуатация светильника без подключения к защитному заземлению!
  - **ЗАПРЕЩАЕТСЯ** эксплуатация светильника с повреждённой изоляцией проводов и мест электрических соединений, а также светильника, имеющего механические повреждения!
- В процессе эксплуатации светильника необходимо не реже одного раза в год проводить профилактический осмотр и чистку светильника. Проверяют исправность изделия (надёжность токопроводящих и заземляющих контактов, наличие механических повреждений, надёжность креплений). При наличии загрязнений протереть мягкой влажной чистой салфеткой. Осмотр и чистку светильника проводить только при выключенном питании!

## Утилизация

По истечению срока службы необходимо разобрать светильник на детали, рассортировать по видам материалов, классифицировать и сдать в специализированные организации по приемке и переработке вторсырья.

## Условия транспортирования и хранения

- Светильник поставляется упакованным в коробку из гофрокартона.
- Транспортировка светильника допускается любым видом транспорта в транспортной упаковке при условии её защиты от механических воздействий и атмосферных осадков.
- Упакованные светильники хранить под навесами или в помещениях, где колебания температуры и влажности воздуха несущественно отличаются от колебаний на открытом воздухе, при температуре окружающего воздуха  $\pm 50^{\circ}\text{C}$  и относительной влажностью воздуха 75% при температуре  $15^{\circ}\text{C}$  (среднегодовое значение).
- Высота штабелирования не должна превышать 1 м.

## Гарантийные обязательства

- Срок службы в нормальных климатических условиях при соблюдении правил монтажа и эксплуатации составляет 12 лет.
- Гарантийный срок эксплуатации светильника составляет 60 месяцев с даты покупки светильника.
- Гарантия сохраняется в течение указанных сроков при соблюдении условий хранения, транспортирования, эксплуатации и монтажа светильника указанных в настоящем паспорте на изделие.
- Ремонт или замена светильника в период гарантийного срока осуществляется при наличии подтверждающих документов о приобретении товара, сохранности маркировки, настоящего паспорта изделия, акта рекламации с указанием условий, при которых была выявлена неисправность.
- Завод-изготовитель не несёт гарантийных обязательств при выходе изделия из строя, если изделие подвергалось разбору или другим вмешательствам в конструкцию, не предусмотренных эксплуатационной документацией (паспортом). Не подлежат замене светильники, имеющие видимые механические повреждения. Не подлежат замене светильники, вышедшие из строя в результате попадания внутрь корпуса посторонних предметов, жидкостей, других материалов и веществ, не предназначенных для контакта с изделиями. Не подлежат замене изделия светильники, вышедшие из строя в результате действия обстоятельств непреодолимой силы: пожары, затопление и т.д.
- В случае обнаружения неисправности светильника в течение гарантийного срока, следует обратиться к заводу-изготовителю или представителю.

## Свидетельство о приемке

Светодиодный светильник GSK \_\_\_\_\_ Т изготовлен и принят в соответствии с требованиями ТУ 27.40.39-004-76305937-2021

Заводской номер \_\_\_\_\_

Дата выпуска \_\_\_\_\_

ОТК \_\_\_\_\_

## Информация о производителе

Сделано в России  
Завод-изготовитель: ОАО «НПО «Татэлектромаш»  
423800, Республика Татарстан, Набережные Челны, ул. Моторная, 38  
8(8552) 54-45-75, sale@geliomaster.com, www.geliomaster.com

## Гарантийный талон

Изделие: Светодиодный светильник  
Модель \_\_\_\_\_  
МП \_\_\_\_\_  
Заводской номер \_\_\_\_\_  
Дата покупки \_\_\_\_\_



**GELIOMASTER®**



## GSK-T

светодиодный светильник

## Паспорт и руководство по эксплуатации

Благодарим за выбор светодиодного светильника GELIOMASTER®

### Основные сведения об изделии и технические данные

- Перед началом эксплуатации внимательно ознакомьтесь с настоящим документом.
- Светодиодный светильник GELIOMASTER GSK-T предназначен для наружного и промышленного освещения.
- Класс защиты от поражения электрическим током I по ГОСТ 12.2.007.0.
- Вид климатического исполнения УХЛ 1 по ГОСТ 15150-69.
- Светильник соответствует требованиям:
  - ТР ТС 004/2011 «О безопасности низковольтного оборудования»
  - ТР ТС 020/2011 «Электромагнитная совместимость технических средств»
  - ТР ЕАЭС 037/2016 «Об ограничении применения опасных веществ в изделиях электротехники и радиоэлектроники»
- Нормы качества электрической энергии в системах электроснабжения общего назначения должны соответствовать ГОСТ 32144-2013.

### Технические характеристики

Общие технические характеристики

Напряжение питания	220 В
Частота питающей сети	50 Гц
Степень защиты	IP 66
Класс защиты от поражения электрическим током	I
Срок службы	100 000 ч
Диапазон рабочих температур	$\pm 50^{\circ}\text{C}$
Диаграмма светораспределения	Г: 60°; Г: 90°; Д: 120°; К: 30°
Цветовая температура	Стандартно 5 000 К. По заказу 2 700 - 6 500 К
Вид климатического исполнения	УХЛ 1

### Технические характеристики

Наименование	Потребляемая мощность, Вт	Световой поток, лм	Габариты (ДхШхВ), мм	Масса, кг
GSK-80 T	80	15 405	336x336x125	2
GSK-90 T	90	16 973	336x336x125	2
GSK-100 T	100	18 503	336x336x125	2
GSK-240 T	120	21 178	542x274x125	2

\* Пример условного обозначения при заказе светильника GELIOMASTER серии GSK-T модели GSK-80 T.

«Светодиодный светильник GELIOMASTER GSK-80 T ТУ 27.40.39-004-76305937-2021».

\* Завод-изготовитель оставляет за собой право вносить в конструкцию и комплектацию изделия изменения и усовершенствования, не ухудшающие технические характеристики изделия, в любое время без предварительного уведомления.

### Комплект поставки

- Светодиодный светильник - 1 шт.
- Комплект крепления – 1 шт.
- Паспорт-руководство по эксплуатации - 1 шт.
- Упаковка - 1 шт.

## Подготовка изделия к эксплуатации

### Общие правила монтажа

- Распакуйте светильник и убедитесь в отсутствии механических повреждений.
- Перед электрическим подключением светильника убедитесь в отсутствии напряжения.
- Электрическое подключение светильника осуществляется через клеммную колодку (Рисунок 3).

### Порядок монтажа подвесное крепление

1. Подвесить светильник (2) на кабель-трос (1) с помощью карабина (3) (Рисунок 1).
  2. Подключить сетевой провод к контактам клеммной колодки светильника строго в соответствии с маркировкой:  
N - нейтраль, L - фаза,  $\oplus$  - заземление (Рисунок 2).
- ВАЖНО!** Не забудьте заземлить светильник!
3. Включить питание и убедиться, что светильник работает.

Рисунок 1. Схема монтажа светильника



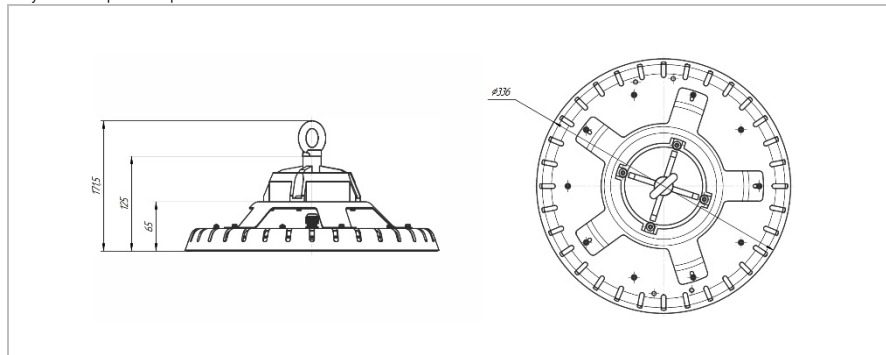
Рисунок 2. Подключение к клеммной колодке



Рисунок 3. Светодиодный светильник



Рисунок 4. Габаритный чертеж



### Возможные неисправности и способы их устранения

Неисправность	Вероятная причина	Метод устранения
	Отсутствие питающего напряжения в электрической сети	Проверить наличие питающего напряжения в электрической сети
Светильник не включается (не светит)	Неисправен кабель питания светильника	Проверить целостность кабеля питания
	Отсутствие контакта (соединений) проводов и клеммных зажимов	Проверить наличие контакта проводов и клеммных зажимов
	Неисправен блок питания светильника	Обратиться в сервисный центр или к заводу-изготовителю
Светильник включается, но периодически мерцает	Переход блока питания (LED-драйвера) в аварийный режим из-за перепадов напряжения сети	Устранить проблемы в электрической сети
	Неисправен LED - драйвер светильника	Обратиться в сервисный центр или к заводу-изготовителю
Светильник светит тусклое, чем обычно	Частичный выход из строя светодиодных модулей	Обратиться в сервисный центр или к заводу-изготовителю