

**GSN**

ЭФФЕКТИВНО. ЛАКОНИЧНО. СОВРЕМЕННО.

Линейные светодиодные светильники для общего освещения.  
Уникальный алюминиевый корпус для оптимального теплоотвода.  
Комфортное и равномерное распределение светового потока.  
Простота и легкость монтажа позволяет выстраивать протяженные световые линии и сложную геометрию осветительной установки.  
Разнообразие креплений позволяет адаптировать освещение под любой объект. Экономичная замена люминесцентным светильникам.

**GSN**  
СВЕТОДИОДНЫЙ СВЕТИЛЬНИК

**GSN:**  
Предназначен для наружного и внутреннего освещения торговых, промышленных и административных объектов.

**Установка:**  
Разнообразие креплений обеспечивает высокую адаптивность. Тросовые подвесы подвешиваются к потолку, обеспечивают надежность установки и быстрый монтаж. Накладной монтаж осуществляется с помощью поворотного, настенного или потолочного крепления. Потолочно-поворотное крепление позволяет регулировать направление светового потока. Подвесное крепление карабин монтируется на трос или потолочные крюки.

**Светораспределение:**  
Защитное стекло из стабилизированного противоударного оптического поликарбоната с высокой светопрозрачностью. Диаграмма светораспределения обеспечивает равномерное освещение.

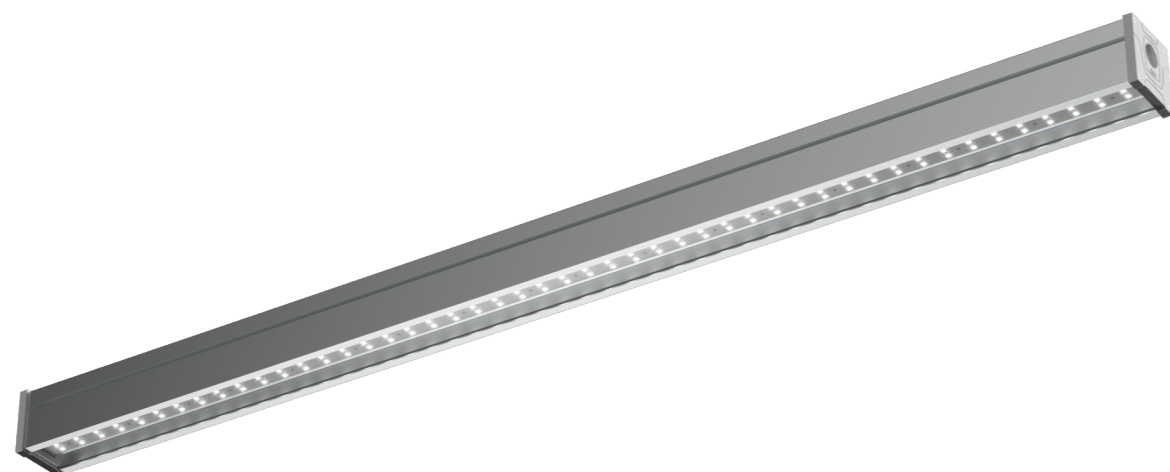
**Опции:**  
Возможность окрашивания светильника в цвет по шкале RAL. Блок аварийного питания (БАП) позволяет светильнику работать 3 часа автономно, в случае отключения напряжения сети. Матовый рассеиватель света. Модификация для монтажа в подвесные потолки типа Bandraster.

**Светодиоды:**  
Светодиоды Samsung последнего поколения с высокой светоотдачей.

**Комплект поставки:**  
Светильник в сборе. Крепление на выбор.

**Корпус:**  
Уникальный алюминиевый корпус разработан с большим запасом теплоотвода, исключает возможность перегрева. Современная технология анодирования полностью предотвращает коррозию.

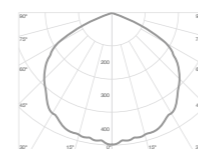
**Характеристики:**  
Напряжение сети 220 В  
250-370 В DC, 176-278 AC, 45-65 Гц  
Степень защиты светильника IP 66  
Тип КСС: Д  
Цветовая температура 5 000 К, опционально от 2 700 до 6 500 К  
Индекс цветопередачи Ra ≥ 80  
Коэффициент пульсации ≤ 0,2 %  
Температурный режим от -50° С до +50° С  
Срок службы светодиодов 100 000 ч  
Заводская гарантия 5 лет



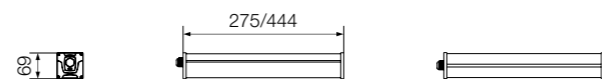
LED IP 66 УХЛ 4 IK 10 EAC ISO RUS

**GSN**

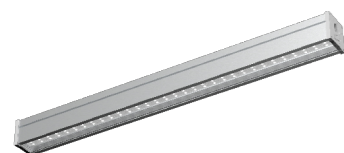
Модель	Мощность	Светодиоды	Световой поток	IP	Размер	Масса
<b>GSN-10</b>	10 Вт	Samsung	1 550 лм	66	275x69x69 мм	0,84 кг
<b>GSN-20</b>	20 Вт	Samsung	3 100 лм	66	444x69x69 мм	1,1 кг
<b>GSN-30</b>	30 Вт	Samsung	4 650 лм	66	644x69x69 мм	1,5 кг
<b>GSN-40</b>	40 Вт	Samsung	6 200 лм	66	844x69x69 мм	1,84 кг
<b>GSN-50</b>	50 Вт	Samsung	7 550 лм	66	1044x69x69 мм	2,16 кг
<b>GSN-60</b>	60 Вт	Samsung	9 300 лм	66	1244x69x69 мм	2,51 кг
<b>GSN-70</b>	70 Вт	Samsung	10 850 лм	66	1444x69x69 мм	2,86 кг
<b>GSN-80</b>	80 Вт	Samsung	12 400 лм	66	1644x69x69 мм	3,21 кг
<b>GSN-90</b>	90 Вт	Samsung	13 950 лм	66	1844x69x69 мм	3,56 кг
<b>GSN-100</b>	100 Вт	Samsung	15 500 лм	66	2044x69x69 мм	3,94 кг



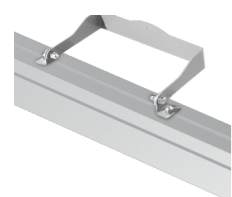
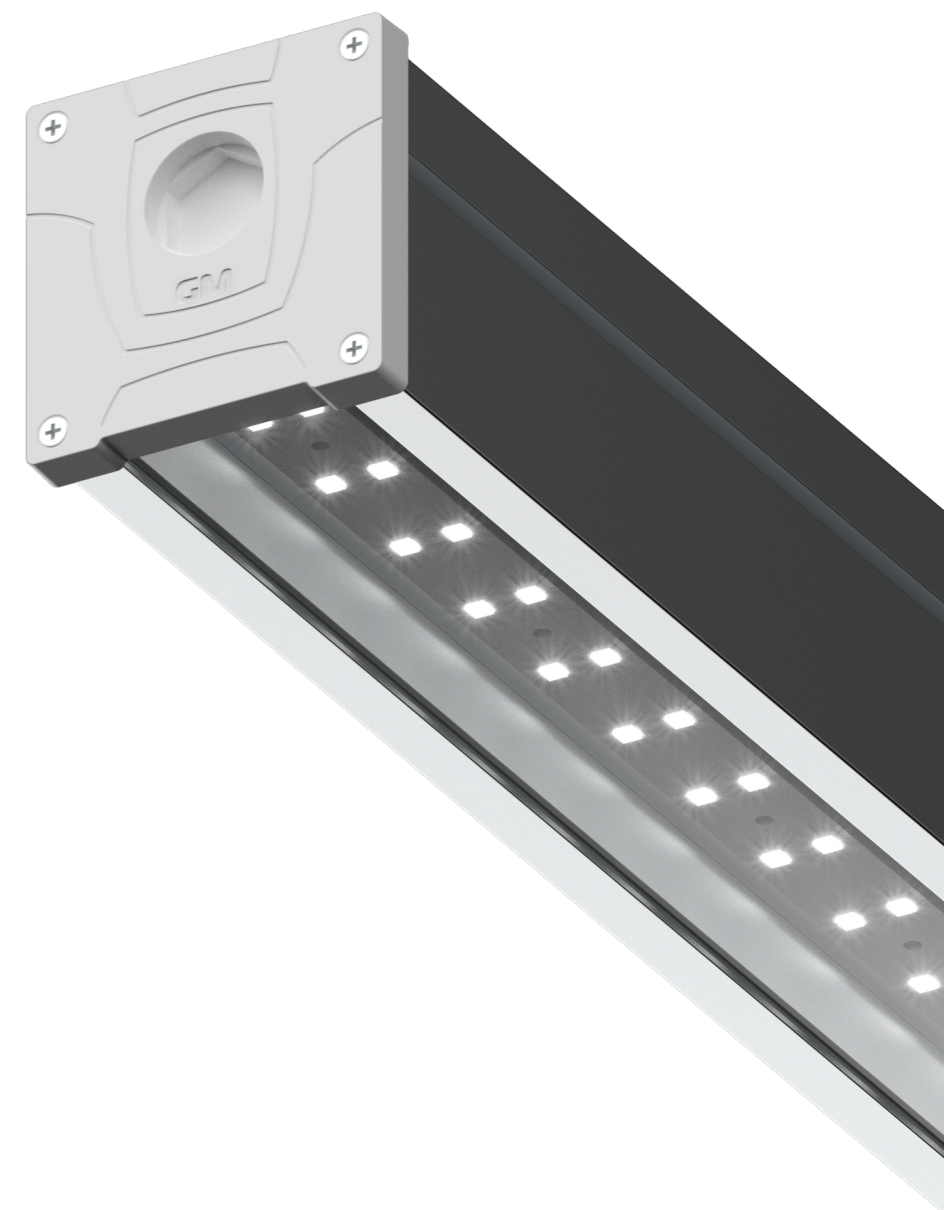
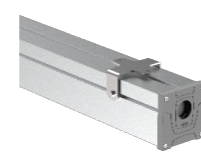
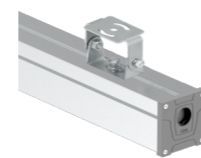
Д: 120°

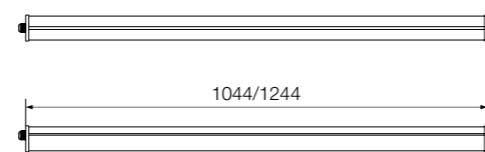


Модель	Мощность	Световой поток	IP	Размер	Тип КСС	Масса
<b>GSN-10</b>	10 Вт	1 550 лм	66	275x69x69 мм	Д	0, 84 кг
<b>GSN-20</b>	20 Вт	3 100 лм	66	444x69x69 мм	Д	1, 1 кг

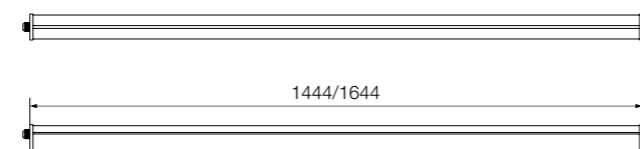


Модель	Мощность	Световой поток	IP	Размер	Тип КСС	Масса
<b>GSN-30</b>	30 Вт	4 650 лм	66	644x69x69 мм	Д	1, 5 кг
<b>GSN-40</b>	40 Вт	6 200 лм	66	844x69x69 мм	Д	1, 84 кг

настенное  
креплениеподвесное  
креплениетросовый  
подвеспотолочное  
креплениепотолочно-поворотное  
крепление



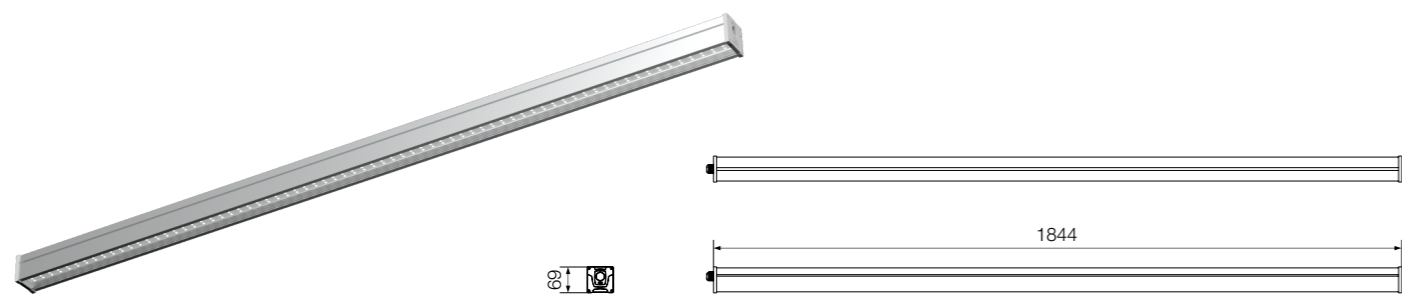
Модель	Мощность	Световой поток	IP	Размер	Тип КСС	Масса
<b>GSN-50</b>	50 Вт	7 550 лм	66	1044x69x69 мм	Д	2, 16 кг
<b>GSN-60</b>	60 Вт	9 300 лм	66	1244x69x69 мм	Д	2, 51 кг



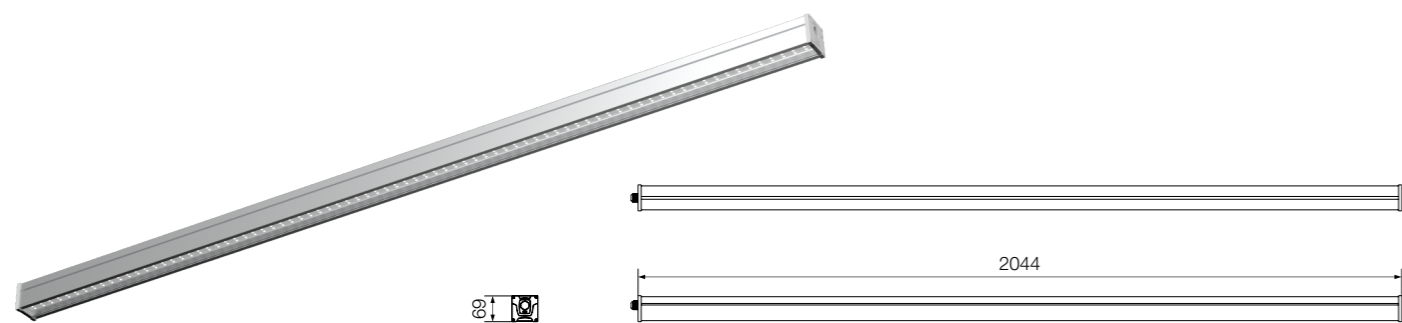
Модель	Мощность	Световой поток	IP	Размер	Тип КСС	Масса
<b>GSN-70</b>	70 Вт	10 850 лм	66	1444x69x69 мм	Д	2, 86 кг
<b>GSN-80</b>	80 Вт	12 400 лм	66	1644x69x69 мм	Д	3, 21 кг

Опционально доступен Двухрежимный блок питания, который позволяет устанавливать уровень освещенности светильника в функциональном режиме на 100% или в режиме сопровождающего дежурного освещения на 20% от мощности. Опционально доступен Датчик движения и освещенности светильника, автоматическое устройство, которое реагирует на движение и степень освещенности.

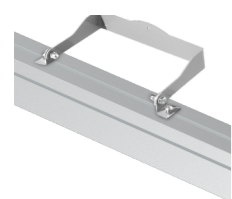
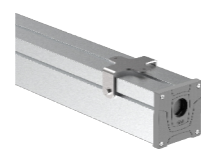
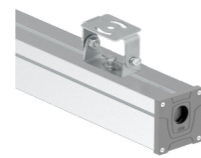




Модель	Мощность	Световой поток	IP	Размер	Тип КСС	Масса
<b>GSN-90</b>	90 Вт	13 950 лм	66	1844x69x69 мм	Д	3, 56 кг



Модель	Мощность	Световой поток	IP	Размер	Тип КСС	Масса
<b>GSN-100</b>	100 Вт	15 500 лм	66	2044x69x69 мм	Д	3, 94 кг

настенное  
креплениеподвесное  
креплениетросовый  
подвеснастенное  
креплениепотолочно-поворотное  
крепление



GSN  
светодиодный светильник

# AIRPORT

# NAL B



# AIRPORT

# TERMINAL B

[www.geliomaster.com](http://www.geliomaster.com)













**Адрес центрального офиса**

Россия, Республика Татарстан, Набережные Челны  
Цветочный бульвар 9/24 В, офис 33

**Контакт-центр**

+7 8552 54 45 75  
+7 8552 54 37 96  
sale@geliomaster.com

**Служба клиентской поддержки**

+7 917 901 11 72  
+7 917 268 00 64  
+7 917 394 84 43

[www.geliomaster.com](http://www.geliomaster.com)